

»BANDA ELECTRICA DE SEGURIDAD MARCA MILLER EDGE MOD.CPT-210.

Borde sensor **CPT**

El "Borde para servicio de reparación rápida" de primera clase

Aplicaciones

PUERTAS

- Puertas seccionales

- Rejillas rodantes

- Persianas de mostrador

PORTONES

- Brazos de barreras de ingreso

- Portones corredizos

El borde sensor CPT se diseñó para proporcionar una respuesta de seguridad eficiente de **Reparación rápida** para una variedad de aplicaciones de puertas y portones. Fabricado con PVC de aleación y disponible en 50 pies de largo, el CPT210 se pueden almacenar con facilidad para su montaje en el área.

El CPT-210 es la solución ideal de reemplazo de borde sensor e incluye enchufes moldeados en extremo (con configuración encapsulada supervisada o sin terminación) y proporciona un borde de seguridad seguro y confiable, tanto para aplicaciones en puertas como en portones.

CARACTERÍSTICAS DE DISEÑO:

- Colocado en el área a la longitud deseada
- Diseño exclusivo de enchufe en extremo
- Resistente al clima - sello hermético
- Fácil de instalar- Cortado a medida

ESPECIFICACIONES TÉCNICAS:

Color: Negro

Longitud de extrusión: PVC flexible extrudado de 50 pies

Tamaño del borde sensor: 1 1/8" H x 7/8" W

Sensibilidad: 3-5 lbf nominal

Cable guía: calibre 18 a 22

Ubicación del enchufe del cable: Universal

Configuración del cable: N.O. (disponible en N.C.- Comuníquese con la fábrica)

Requerimiento eléctrico: 24V CA/CC

Elemento de contacto: "CPT" Tecnología de polímero conductor

Canal de montaje: PVC de alta densidad

Interfaz eléctrica: Módulo sellado - Proporciona una conexión ininterrumpida a operadores de tipo "lógico" o "relé"

Garantía: 2 años solamente para los componentes fabricados

No se cubren las fallas debidas a la mano de obra en el sitio.

Componente reconocido ANSI/UL325



Extrusión de PVC flexible y enchufe en extremo

BENEFICIOS FUNCIONALES:

- Señalización sensible al tacto
- Puntos de contacto pequeños para los perfiles de vigilancia
- Ahorro de trabajo: se ensambla en minutos
- Confiable: Componente reconocido ANSI/UL325



»BANDA ELECTRICA DE SEGURIDAD MARCA MILLER EDGE MOD.CPT-210.

Instalación

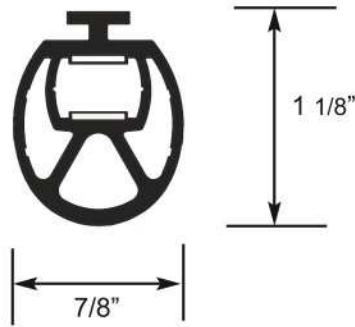
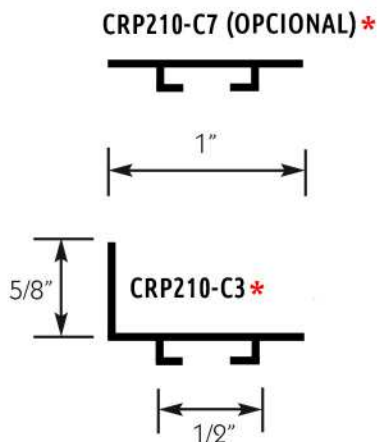
Coloque el canal de montaje apropiado CPT-210 en la ubicación deseada. Taladre orificios de 1/8" a través del canal y dentro de la superficie de montaje cada 24". Fije el canal a la superficie con tornillos. Deslice el borde sensor CPT-210 dentro del canal y conecte a los controles.

Nota: Para obtener instrucciones detalladas de instalación y cableado, póngase en contacto con Miller Edge, Inc.

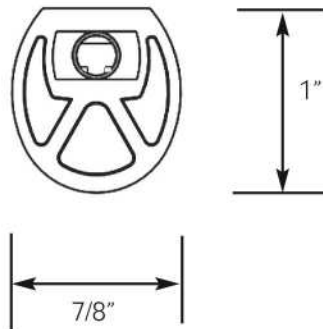
Cuidado del CPT-210. . .

El CPT-210 requiere de cuidados mínimos, ya que está fabricado solo con los materiales más duraderos y los más altos estándares de control de la calidad. Sin embargo, los bordes sensores deberán examinarse regularmente para detectar cortes o perforaciones que puedan dañar los componentes internos. Verifique el cableado para asegurarse de que las conexiones estén firmes. Cuando se le da el mantenimiento adecuado, el CPT-210 ofrece años de funcionamiento sin problemas.

Canales de Montaje



CPT-210 Extrusión *



Tapón CPT-210-K5 *

CÓDIGO	SKU	MODELO	DESCRIPCIÓN
ME-00008-00	CPT-210	CPT-210	BANDA CH ELECTRICA 7/8" S/RET 1M
ME-00009-00	CPT-210-K5	CPT-210-K5	TAPON CH 7/8" P/BANDA ELECT NEGRO PR
ME-00010-00	ME210-C3	ME210-C3	RETENEDOR CH P/BAN ELECTRICA 1-11/16" S/RET 1M

